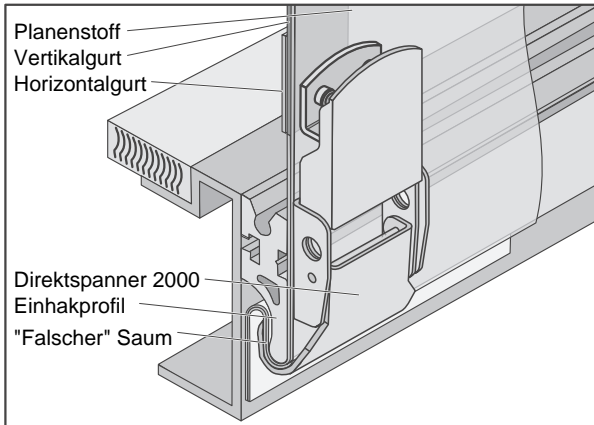


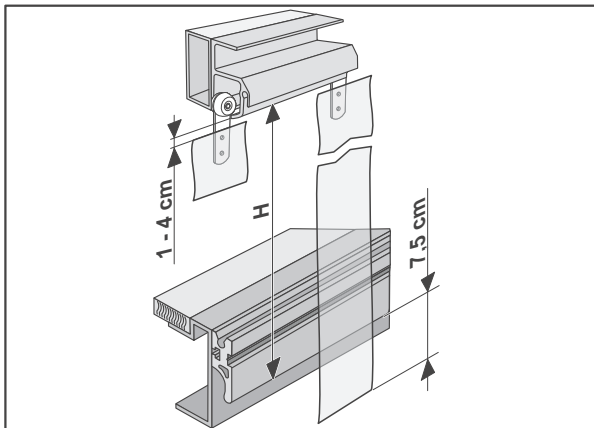
## Direktspanner 2000 mit 40 mm Verstellweg



Der **Direktspanner 2000** wird direkt auf der Plane befestigt. Zusätzliche Gurte und Haken sind bei diesem innovativen System nicht mehr erforderlich.

Damit das System sicher und einwandfrei funktioniert, ist es unbedingt erforderlich, dass Sie **fachgerecht arbeiten** und die angegebenen **Maße genau einhalten**.

Nur so ist sichergestellt, dass Sie ein zuverlässiges Planen-Spann-System herstellen!

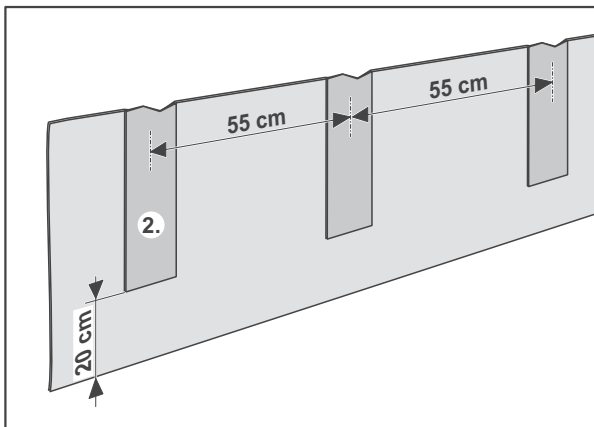


### 1. Planenhöhe festlegen

Maß **H** zwischen der Laufschiene Unterkante oben und der Unterkante Einhakprofil unten messen.

Je nach Laufschiene- und Rollen-Typ zwischen **1-4 cm** vom Maß **H** abziehen (für freien Lauf der Schiebeplane).

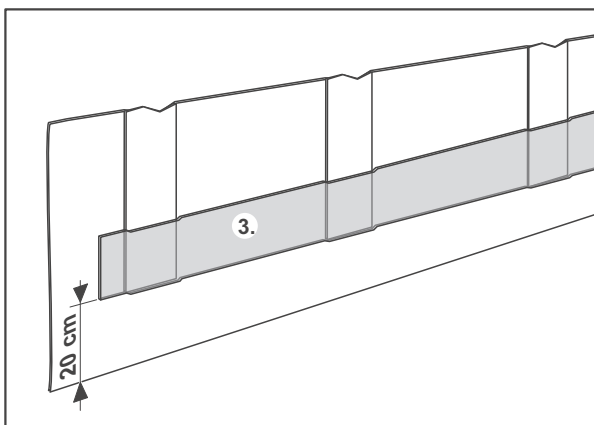
**7,5 cm** für den langen Saum dazu addieren. Plane entsprechend der ermittelten Höhe zuschneiden.



### 2. Vertikalgurte aufschweißen

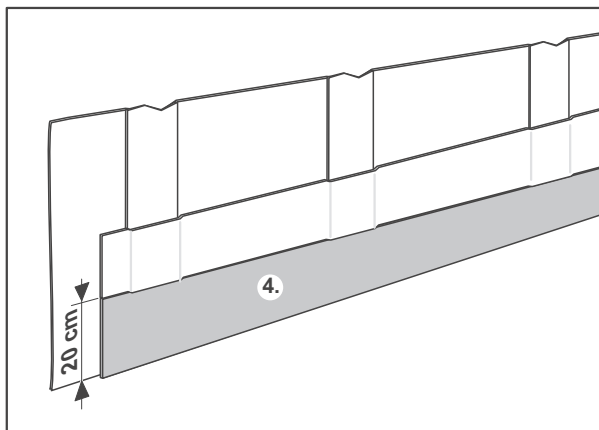
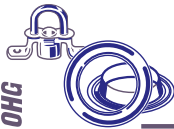
Beidseitig beschichtetes PVC-Gurtband bis **20 cm** von der Unterkante der Plane aufschweißen.

Weitere PVC-Gurtbänder im Abstand von ca. **55 cm** wie oben beschrieben aufschweißen.



### 3. Horizontalgurt aufschweißen

Beidseitig beschichtetes PVC-Gurtband horizontal im Abstand von **20 cm** parallel zur Planenunterkante aufschweißen.

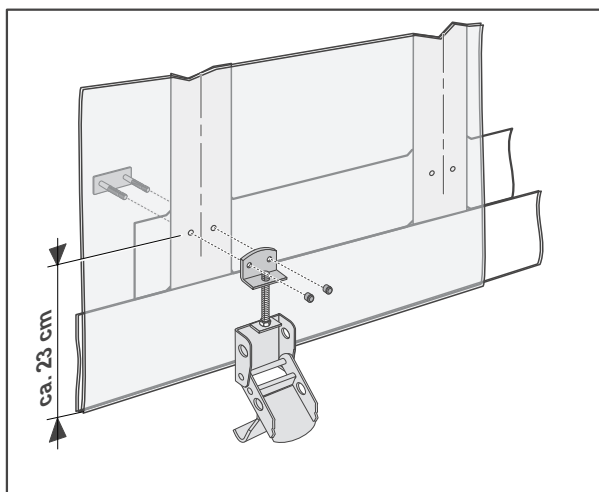


#### 4. "Falschen" Saum aufschweißen

**20 cm** breiten "falschen" Saum bündig mit der Unterkante der Plane und Unterkante des Horizontalgurtes aufschweißen.

##### **Wichtig:**

Der "falsche" Saum wirkt wie eine Feder auf den Direktspanner 2000 und hält ihn nach dem Öffnen vom Einhakprofil fern. Dies ist für das schnelle und einfache Öffnen der Schiebeplane entscheidend!



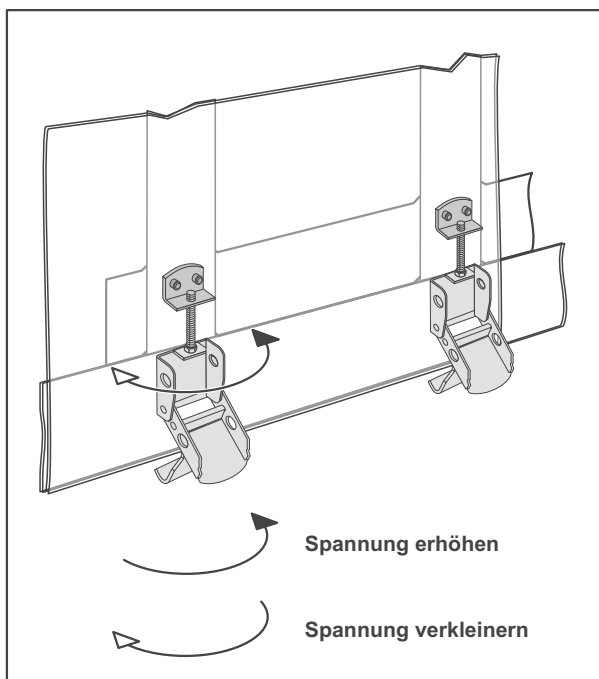
#### 5. Direktspanner 2000 auf die Plane montieren

Mit Doppellocheisen (A=28 mm, Ø 7 mm, Artikel-Nr. 50.1528.00) im Abstand von **ca. 23 cm** von Planenunterkante im oberen Drittel in das Gurtkreuz lochen.

##### **Befestigung:**

Auf Grund der Besonderheiten des Direktspanners (hohes Eigengewicht und hohe Spannung der Plane) empfehlen wir **ausschließlich** die Verwendung von Befestigungselementen aus Nirosta.

**Gerne beraten wir Sie!**



#### 6. Direktspanner 2000 einstellen

Bei sachgemäßer Montage beträgt der Einstellweg ca. 40 mm.  
Zum Einstellen den Direktspanner 2000 öffnen.

Um die Spannung zu erhöhen einfach den Direktspanner 2000 im geöffneten Zustand rechtsherum drehen.

Um die Spannung zu verkleinern einfach den Direktspanner 2000 im geöffneten Zustand linksherum drehen.

##### **WICHTIG !**

Eine ordnungsgemäße Funktion ist nur bei genauer Einhaltung der Montageschritte 1 - 5 gegeben.