



FRANZ MIEDERHOFF OHG

Planengestell

- | Stabile Bauweise
- | Einfache Montage
- | Variable Länge/Höhe
- | Hochwertige Verzinkung
- | Keine ABE erforderlich





Aufbau der 4 Ecksäulen



Anbringung der Dachspiegel



Einbau der Spiegelrohre



Einbau der Einstecklatten



fertiges Planengestell



mit Plane

Das Planengestell

Das Planengestell – die optimale Lösung für Ihren Kleintransporter oder Anhänger bis zu einer Länge von 4,50 m.

Das System ist extrem flexibel, die Standardbauhöhen sind 1,60 m, 1,80 m und 2,00 m. Auf Wunsch erhalten Sie die Dachspiegel gerade bzw. mit 8 cm Neigung, gern produzieren wir auch Sondermaße.

Das Gestell ist extrem stabil und haltbar, alle Metallteile sind durch Kunststoffelemente verbunden, die Verzinkung schützt sicher vor Korrosion. Der Aufbau ist einfach, alle Verbindungen sind gesteckt, bzw. geschraubt.

Die Ecksäulen sind oberhalb der Bordwand nach außen versetzt, das gewährleistet einen optimalen faltenfreien Sitz der Plane!

Für den Aufbau der Plane benötigen Sie keine ABE, eine Eintragung der neuen Gesamthöhe des Fahrzeuges im Fahrzeugschein genügt.

FLEXIBEL – GÜNSTIG – SICHER

Ihr Planenkonzern berät Sie gern!



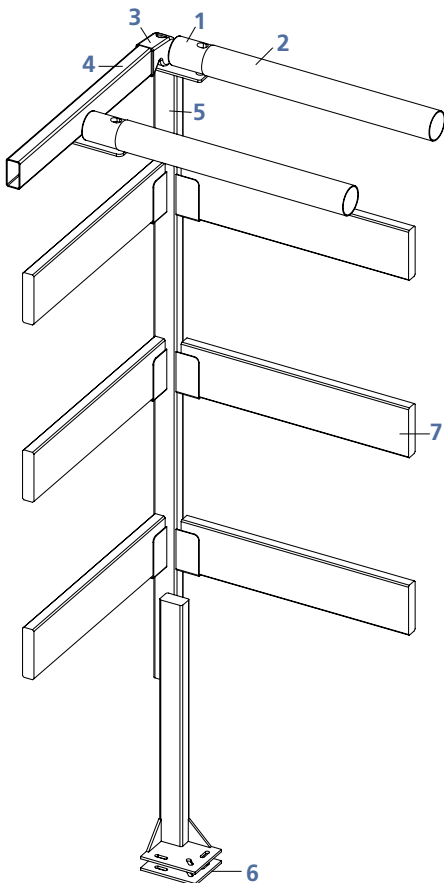
Planengestell, Plane & Beschriftung

... alles aus einer Hand!

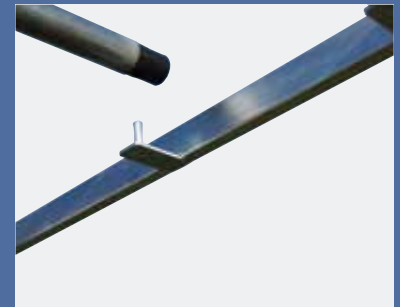
Inhalt

Pos.	Art-Nr.	Bezeichnung
1	20.0260.43	Stopfen für Spriegelrohr, Kunststoff
2	20.0160.01	Spriegelrohr 60 x 1,2 x 6200 mm, verzinkt
3	20.0560.43	Endstopfen für Bügel, Kunststoff
4	20.0375.01 20.0300.01 20.0325.01 20.0320.01	Bügel 8 cm geneigt, 2,55 m breit, verzinkt Bügel gerade, 2,55 m breit, verzinkt Bügel 8 cm geneigt, 2 m breit, verzinkt Bügel gerade, 2 m breit, verzinkt
5	20.2016.01 20.2018.01 20.2020.01	Ecksäule 1,60 m hoch, verzinkt Ecksäule 1,80 m hoch, verzinkt Ecksäule 2 m hoch, verzinkt
6	20.2101.01	Gegenplatte, verzinkt
7	20.1031.00 20.1040.00 20.1050.00	Einstecklatten 25 x 110 mm, 3 m lang, Holz Einstecklatten 25 x 110 mm, 4 m lang, Holz Einstecklatten 25 x 110 mm, 5 m lang, Holz
	20.1031.30 20.1040.30 20.1050.30	Einstecklatten 25 x 100 mm, 3 m lang, Alu Einstecklatten 25 x 100 mm, 4 m lang, Alu Einstecklatten 25 x 100 mm, 5 m lang, Alu
	20.1025.43	Stopfen für Alu-Einstecklatten, Kunststoff

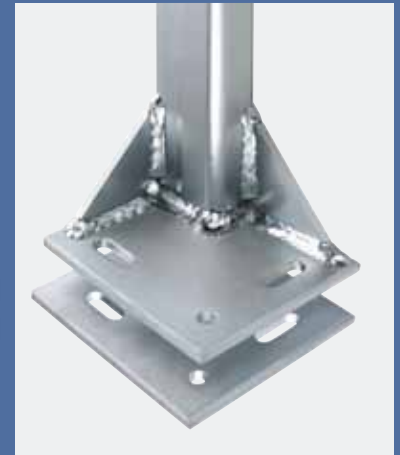
Die Anzahl der einzelnen Elemente ergibt sich aus der individuellen Bauhöhe.
Nach Ermittlung der Fahrzeugemaße stellt Ihr Konfektionär die Teileliste zusammen.



Eckverbindung
Pos. 1, 2, 3, 4, 5



Dachholm
Pos. 1, 2 + 4



**Ecksäule mit
passender Gegenplatte**
Pos. 5 + 6



Gegenplatte
Ansicht von unten
Pos. 6



FRANZ MIEDERHOFF OHG

Ihr Planenkonfektionär